

Englisch

Deutsch

Niederländisch

STEELFORCE PRO 200/210 HC



Betriebs- und Montageanleitung

Lesen Sie die Betriebsanleitung gründlich durch und
bewahren Sie zur künftigen Verwendung auf.

ETH312RA-1EDN

Inhaltsverzeichnis

1	ALLGEMEINES	3
1.1	Stellenwert der Betriebs- und Montageanleitung.....	3
1.2	Bestimmungsgemäße Verwendung.....	3
1.3	Sachwidrige Verwendung	3
1.4	Lieferumfang	4
2	SICHERHEITSHINWEISE	5
2.1	Symbol- und Hinweiserklärungen	5
2.2	Verwendete Symbole am Tischgestell	5
2.3	Organisatorische Maßnahmen	5
2.4	Informelle Sicherheitsmaßnahmen	5
2.5	Ausbildung der Monteure	5
2.6	Transport und Montage	5
2.7	Benutzung des Tischgestells	6
2.8	Besondere Gefahrenstellen	6
2.9	Hinweise für den Notfall	6
2.10	Wartung und Instandhaltung	6
2.11	Reinigung	6
2.12	Restrisiken	6
3	MONTAGE	7
3.1	Kontrolle des Lieferumfangs.....	7
3.2	Verpackung und Entsorgung.....	7
3.3	Hinweis: Anziehen/ Festziehen der Verschraubung	7
3.4	Montage des Tischgestells.....	8
3.4.1	Montage der Niveaugleiter.....	8
3.4.2	Montage der Kufen	9
3.4.3	Montage der Antriebswelle und Traverse	10-12
3.4.4	Montage des Handkurbelantriebs.....	13
3.4.5	Montage der Plattenträger	14
3.4.6	Montage der Handkurbel	15
3.4.7	Testlauf ohne Tischplatte.....	16
4	TECHNISCHE DATEN	17-19
5	BETRIEBSHINWEISE	20
6	MONTAGE DER TISCHPLATTE	20
7	TECHNISCHER KUNDENDIENST	20
8	HERSTELLER	20
9	ENTSORGUNG	20
9.1	Tischgestell abbauen und ggf. zerlegen	20
9.2	Entsorgung	20

1 Allgemeines

1.1 Stellenwert der Betriebs- und Montageanleitung

Grundvoraussetzung für den sicherheitsgerechten Umgang und den störungsfreien Betrieb dieses Tischgestells ist die Kenntnis der grundlegenden Sicherheitshinweise und der Sicherheitsvorschriften. Diese Betriebs- und Montageanleitung enthält die wichtigsten Hinweise, um das Tischgestell

sicherheitsgerecht zu montieren und zu bedienen. Diese Betriebs- und Montageanleitung, insbesondere die Sicherheitshinweise, sind von allen Personen zu beachten, die das Gestell aufbauen und an dem fertigen Tisch arbeiten. Darüber hinaus sind die für den Einsatzort geltenden Regeln und Vorschriften zur Unfallverhütung zu beachten.

1.2 Bestimmungsgemäße Verwendung

Das vorliegende Gestell dient ausschließlich der Verwendung als höhenverstellbarer Sitz-/Steharbeitsplatz in geschlossenen Räumen. Das Gestell ist somit auch nur für diesen Verwendungszweck bestimmt. Eine andere oder darüber hinausgehende Benutzung gilt als nicht bestimmungsgemäß.

Beachten Sie hierzu unbedingt das Kapitel 2 „Sicherheitshinweise“. Kinder können die Gefahren des Tischgestells nicht einschätzen, wenn Sie sich unbeaufsichtigt in der Nähe des Tisches aufhalten. Für hieraus entstehende Schäden haftet der Hersteller nicht.

Zur bestimmungsgemäßen Verwendung gehört auch

- das Beachten aller Hinweise aus der Betriebs- und Montageanleitung und
- das Verbot von jeglichen An- und Umbauten am Tisch.

1.3 Sachwidrige Verwendung

Verwenden Sie das Tischgestell niemals zum Heben von Personen oder Lasten!!!

Belasten Sie das Tischgestell nur bis zur maximalen Last (siehe Kapitel 4 „Technische Daten“). Verwenden Sie das Tischgestell nur in gewerblichen Räumen.

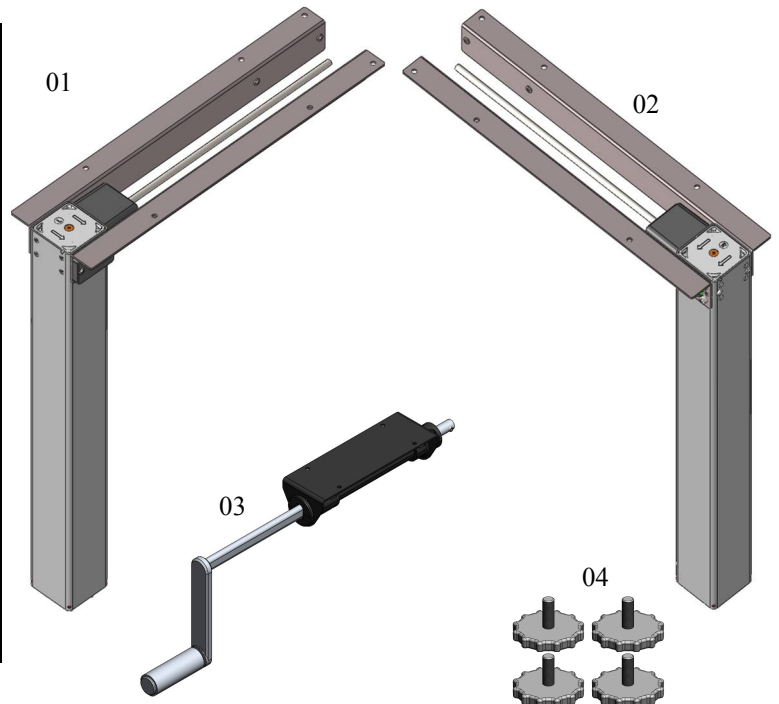
ACHTUNG Jegliche Veränderungen oder Modifikationen, die nicht ausdrücklich durch den Hersteller bestätigt wurden führen zum Erlöschen der Garantie und das Tischgestell darf nicht mehr benutzt werden.

1.4 Lieferumfang

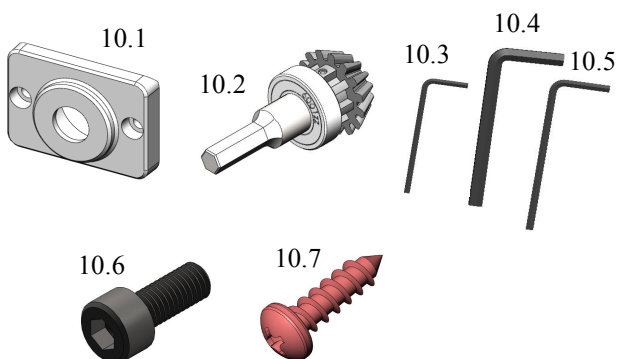
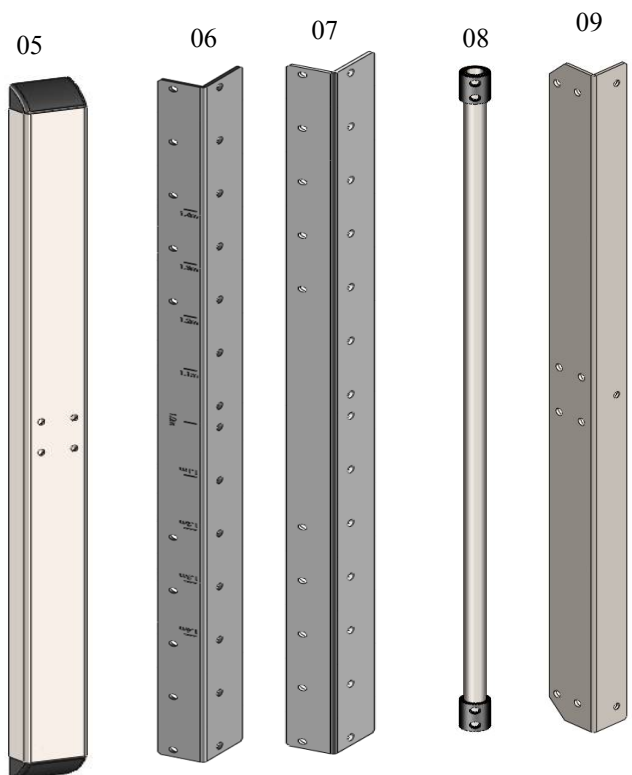
Die nächsten Schritte werden Sie durch helfen Ihnen den Steelforce Arbeitstisch fachgerecht zu montieren

1. Entfernen Sie das Verpackungsmaterial. Bitte recyceln.
2. Prüfen Sie, ob alle hier gelisteten Teile vorhanden sind.

#	Bezeichnung	Menge
01	Bein L, vormontiert	1
02	Bein R, vormontiert	1
03	Handkurbel	1
04	Niveaugleiter	4
05	Kufe	2
06	Traverse, Mittelteil (cm Aufdruck)	1
07	Traverse, Mittelteil	1
08	Antriebswelle	1
09	Plattenträger	2
10	Beschläge	1



Inhalt: Beschläge (# 10)		
#	Bezeichnung	Menge
10.1	Abdeckung, Kurbel	1
10.2	Übersetzung, Getriebe	1
10.3	Sechskantschlüssel M2.5	1
10.4	Sechskantschlüssel M4	1
10.5	Sechskantschlüssel M3	1
10.6	Schraube M5x12	26
10.7	Holzschraube 4.5x16mm	14



2 Sicherheitshinweise

2.1 Symbol- und Hinweiserklärungen

In dieser Anleitung werden folgende Symbole verwendet, um auf Gefahren hinzuweisen:



Dieses Symbol weist auf eine unmittelbare drohende Gefahr für das Leben und die Gesundheit von Personen hin. Das Nichtbeachten dieser Hinweise kann schwere gesundheitsschädliche Auswirkungen bis hin zu lebensgefährlichen Verletzungen und Tod zur Folge haben.



Dieses Symbol deutet auf einen wichtigen Hinweis hin. Das Nichtbeachten kann zu Schäden am Gestell führen.

2.2 Verwendete Symbole am Tischgestell



Legen Sie keine Gegenstände oder Körperteile unter das Tischgestell bzw. zwischen die Traversen. Eine Nichtbeachtung kann zu schweren Verletzungen



Belasten Sie das Tischgestell nur mit der maximal vorgesehenen Last. Eine Überbelastung kann zum Bruch und zu schweren Verletzungen führen.

2.3 Organisatorische Maßnahmen

- Montieren Sie das Tischgestell am besten mit zwei Personen. Speziell das Umdrehen des Gestells mit montierter Tischplatte muss mit zwei Personen erfolgen.

2.4 Informelle Sicherheitsmaßnahmen

- Bewahren Sie diese Anleitung ständig am Einsatzort des Tischgestells auf.
- Halten Sie alle Sicherheits- und Gefahrenhinweise an dem Tisch (siehe Kapitel 2.2 „Verwendete Symbole am Tischgestell“ auf dieser Seite) in lesbarem Zustand und erneuern Sie diese gegebenenfalls.

2.5 Ausbildung der Monteure

- Nur Personen über 16 Jahre dürfen das Tischgestell aufbauen und an ihm arbeiten.
- Die Monteure müssen die Betriebs- und Montageanleitung gelesen und verstanden haben.

2.6 Transport und Montage

- Bewegen Sie das Tischgestell nur mit zwei Personen und in niedrigster Tischhöhe.
- Kippen oder ziehen Sie das Tischgestell nicht über den Fußboden.
- Montieren Sie das Tischgestell nur mit dem beigegeführten Werkzeug. Nur so ist sichergestellt, dass die Schrauben einwandfrei angezogen werden.

2.7 Benutzung des Tischgestells

- Lassen Sie Kinder nicht unbeaufsichtigt an das Tischgestell. Kinder können die Gefahren des Tischgestells nicht einschätzen. Es besteht die Gefahr von schweren Verletzungen oder Tod.
- Benutzen Sie das Tischgestell nur in der dafür vorgesehenen Umgebung (siehe Kapitel 4, „Technische Daten“).
- Benutzen Sie das Tischgestell nicht auf einem unebenen Untergrund. Es besteht die Gefahr des Umkippen.
- Belasten Sie das Tischgestell nicht über das zulässige Gewicht (siehe Kapitel 4, „Technische Daten“).

2.8 Besondere Gefahrenstellen

- Achten Sie bei der Verstellung des Tischgestells darauf, dass sich keine Personen in der Nähe des Tischgestells aufhalten. Es besteht Verletzungsgefahr.
- Achten Sie bei der Aufstellung des Tischgestells auf vollständige Kollisionsfreiheit (z. B. Dachschräge, bauliche Gegebenheiten, Rollcontainer, Papierkorb, usw.) in allen möglichen Verstellpositionen.
- Achten Sie auch auf Kollisionsfreiheit, wenn sich Gegenstände z. B. EDV-Geräte auf dem Tisch befinden.
- Halten Sie einen seitlichen Sicherheitsabstand vom mindestens 25 mm zu jedem anderen Möbelstück ein.

2.9 Hinweis für den Notfall

- Nehmen Sie das Tischgestell sofort außer Betrieb, wenn ungewöhnliche Geräusche, durch die Bedienung der Verstellfunktion entstehen. Lassen Sie das Tischgestell durch einen Fachbetrieb prüfen und ggf. reparieren. Nehmen Sie das Tischgestell erst wieder nach erfolgter Reparatur in Betrieb.

2.10 Wartung und Instandhaltung

- Bitte achten Sie darauf, dass sich das Produkt immer in einem einwandfreien Zustand befindet. Gegebenenfalls lassen Sie es in regelmäßigen Abständen von Fachpersonal prüfen.
- Führen Sie keine Reparaturen am Tisch oder den Komponenten selbst durch.
- Nehmen Sie keine baulichen Veränderungen am Tisch vor.
- Tauschen Sie defekte Komponenten des Tischgestells nur gegen neue Originalteile des Herstellers aus. Verwenden Sie bitte ausschließlich Original-Ersatzteile des Herstellers. Beachten Sie dabei diese Anleitung.

2.11 Reinigung

- Stauben Sie das Tischgestell mit einem trockenen Lappen einmal pro Woche ab.
- Reinigen Sie das Tischgestell mit einem feuchten Tuch und mildem Reinigungsmittel alle 2 Wochen.

2.12 Restrisiken

- Das Tischgestell ist nach dem Stand der Technik und den anerkannten sicherheitstechnischen Regeln gebaut. Dennoch können bei Verwendung Gefahren für Leib und Leben des Benutzers oder Dritte bzw. Beeinträchtigungen am Tischgestell oder an anderen Sachwerten entstehen.
- Das Tischgestell ist nur zu benutzen
 - für die bestimmungsgemäße Verwendung.
 - in sicherheitstechnisch einwandfreiem Zustand.

3 Montage



Beachten Sie vor jeder Montage die Sicherheitshinweise Kapitel 2

3.1 Kontrolle des Lieferumfangs

- Öffnen Sie vorsichtig den Karton.
- Verwenden Sie keine langen Messer, denn Sie können die Komponenten beschädigen.
- Überprüfen Sie den Inhalt, anhand der Liste in Kapitel 1.4, auf Vollständigkeit.
- Überprüfen Sie den Inhalt auf sichtbare Transportschäden. Im Falle einer Beschädigung oder falscher Komponenten wenden Sie sich bitte an den Kundendienst (siehe Kapitel 6)
- Versuchen Sie nicht das Gestell zu montieren wenn Schäden oder irgendwelche falschen Komponenten zu finden sind.

3.2 Verpackung und Entsorgung

- Entsorgen Sie die Verpackungen in den Hausmüll/Pappe.
- Beachten Sie gesetzliche Entsorgungsbestimmungen.

3.3 Hinweis: Anziehen/ Festziehen der Verschraubung

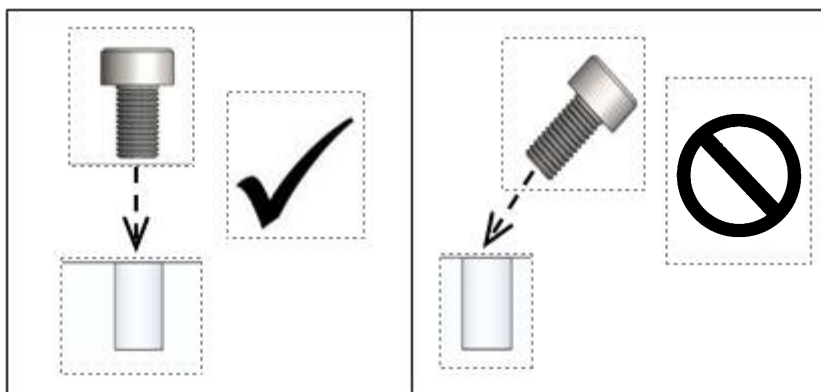
- Nutzen Sie zum Anziehen und Festziehen der mitgelieferten Schrauben ausschließlich das mitgelieferte Werkzeug.



Wichtig!

Folgendes ist wichtig für einen reibungslosen Ablauf:

Achten Sie darauf die Schrauben gerade einzusetzen, vermeiden Sie es Schrauben schräg einzusetzen.



3.4 Montage des Tischgestells

3.4.1 Montage der Niveaugleiter

Montieren Sie folgende Komponenten:

#	Bezeichnung	Menge
05	Kufe	2
04	Niveaugleiter	4

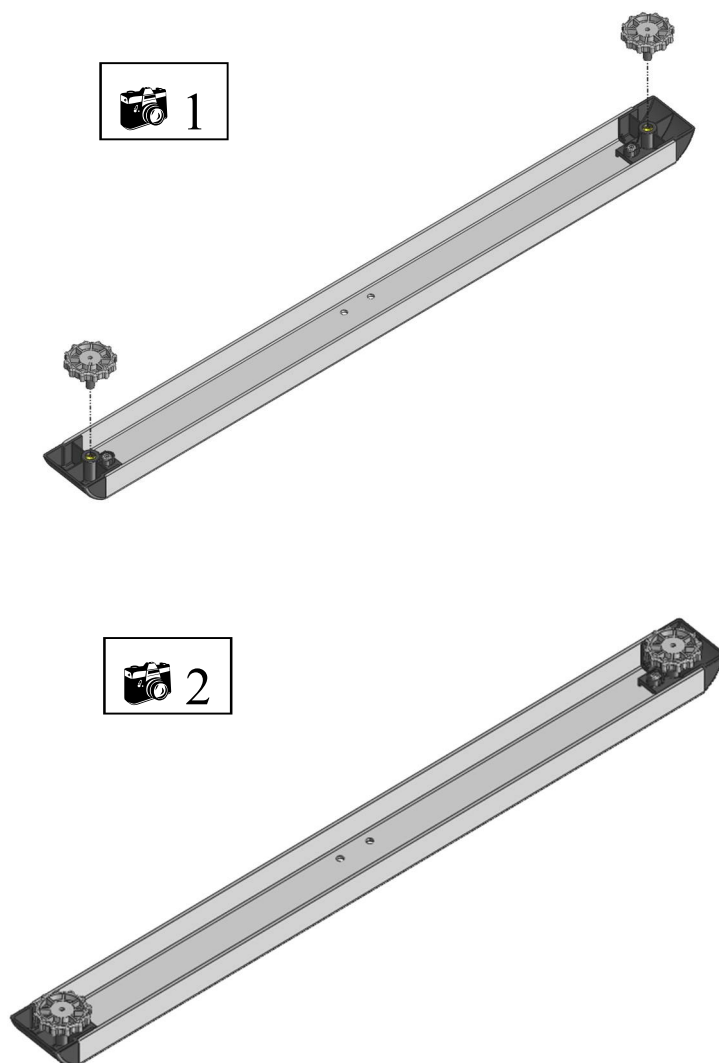


Abbildung 1 & 2

- Schrauben Sie die Niveaugleiter in die Kufe.
- Wiederholen Sie diese Schritte mit der zweiten Kufe.

3.4.2 Montage der Kufen

Montieren Sie folgende Komponenten:

#	Bezeichnung	Menge
01	Bein L, vormontiert	1
02	Bein R, vormontiert	1
05	Kufe, vormontiert	2
10.4	Sechskantschlüssel M4	1
10.6	Schraube M5 x 12	8

!!! WICHTIG !!!

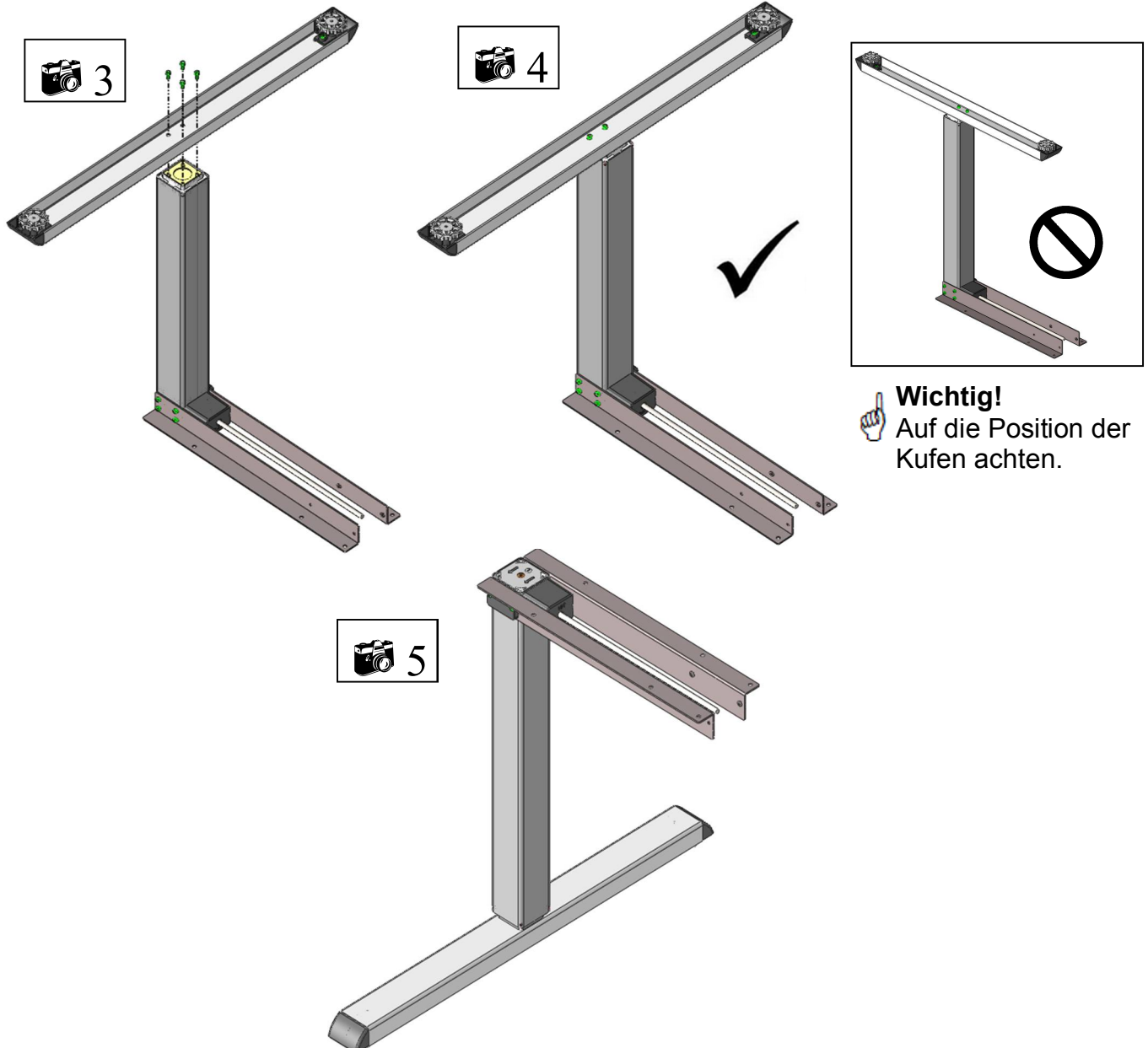
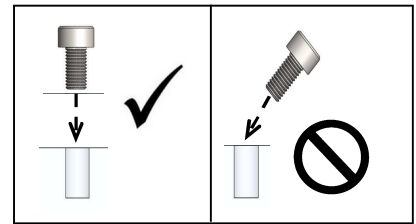


Abbildung 3 & 4

- Stellen Sie das Bein auf die vormontierte Traverse und montieren Sie die Kufe wie abgebildet mit Hilfe der Schrauben M5 x 12.

Abbildung 5

- Stellen Sie das Bein wieder auf die Kufe und wiederholen Sie die Schritte mit dem zweiten

3.4.3 Montage der Antriebswelle und Traverse

Montieren Sie folgende Komponenten:

#	Bezeichnung	Menge
01	Bein L, vormontiert	1
02	Bein R, vormontiert	1
08	Antriebswelle	1
06	Traverse, Mittelteil (cm Aufdruck)	1
07	Traverse, Mittelteil	1
10.4	Sechskantschlüssel M4	1
10.5	Sechskantschlüssel M3	1
10.6	Allen Key M3	8

!!! WICHTIG !!!

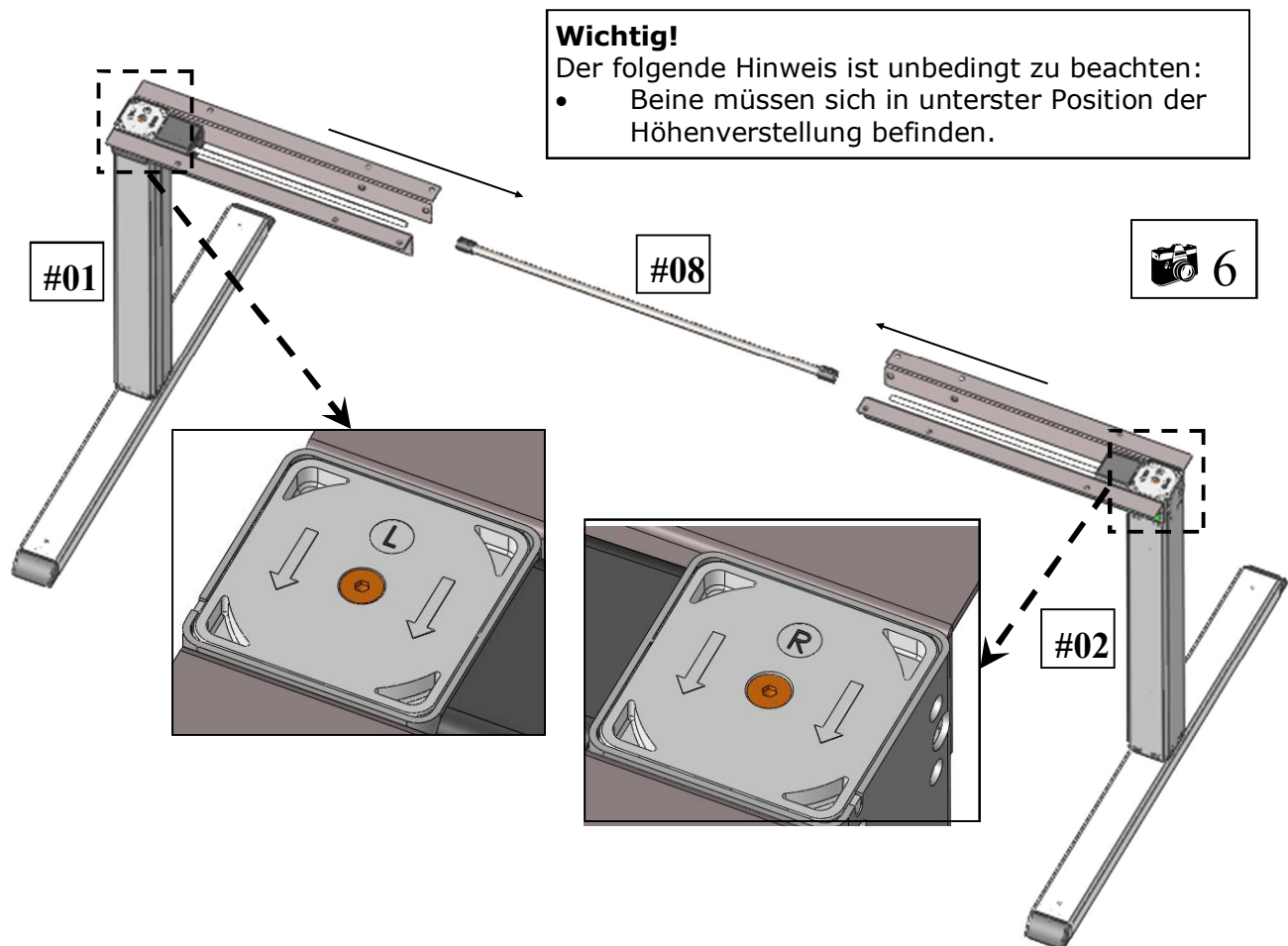
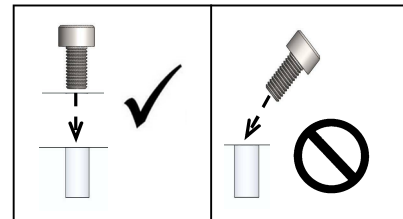


Abbildung 6

- Stellen Sie beide Beine parallel zueinander auf. Vermeiden Sie Stürze der Teile.
- Achten Sie darauf, dass die Schrauben in der Antriebswelle nach oben zeigen.
- Schieben Sie wie abgebildet die Antriebswelle auf beide Sechskantstäbe.



Ziehen Sie die Schrauben der Antriebswelle noch nicht an.

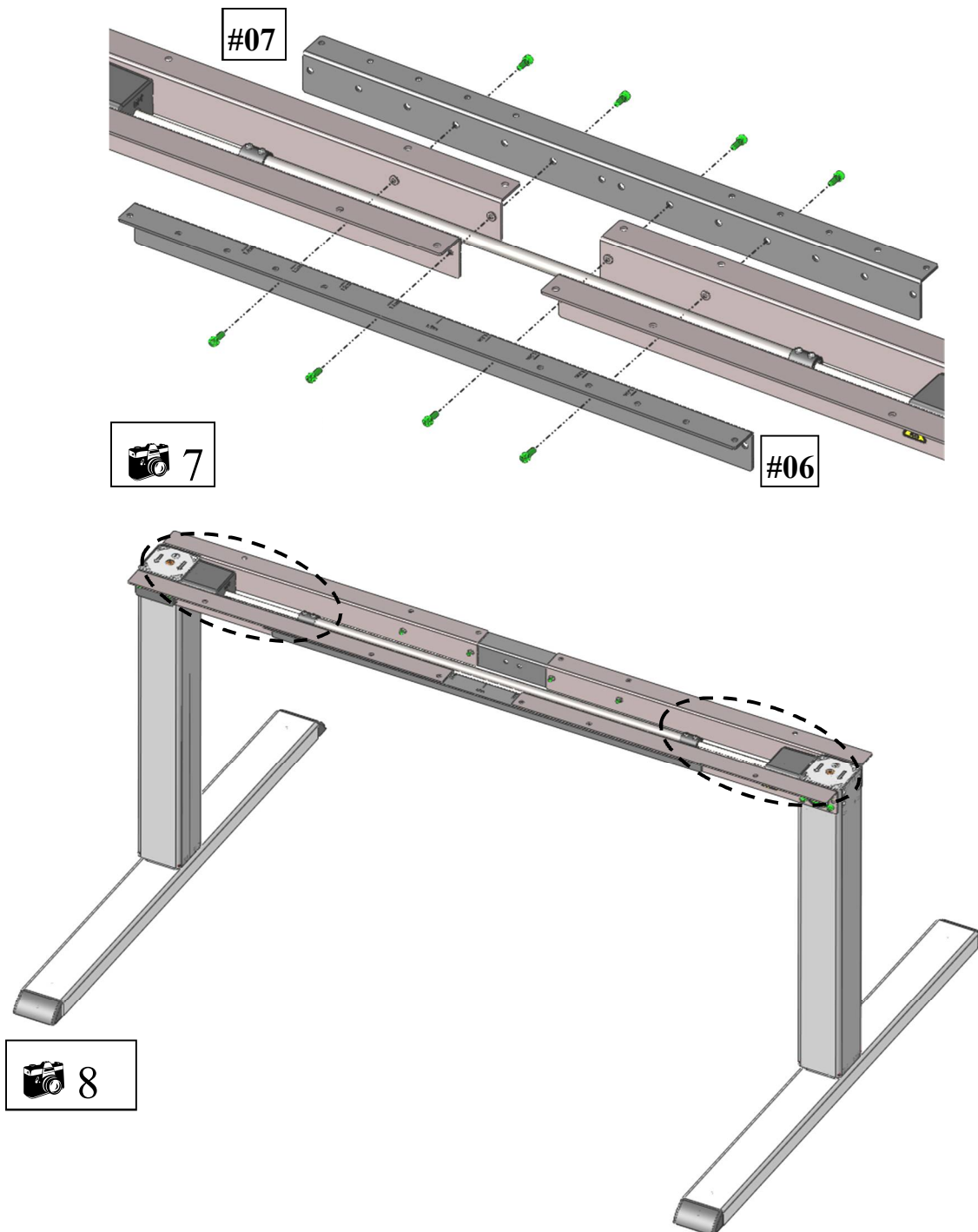


Abbildung 7

- Verschieben Sie das Gestell in die gewünschte Breite. Es kann hilfreich sein dafür das Traversenteil mit dem Zentimetermaßaufdruck an die Traversenteile der Beine anzuhalten, um die Breite einzustellen.
- Montieren Sie nun beide mittleren Traversenteile mit Hilfe der 8 Schrauben wie abgebildet.
- Ziehen Sie die Schrauben fest an.

Abbildung 8

- Richten Sie die Antriebswelle aus.

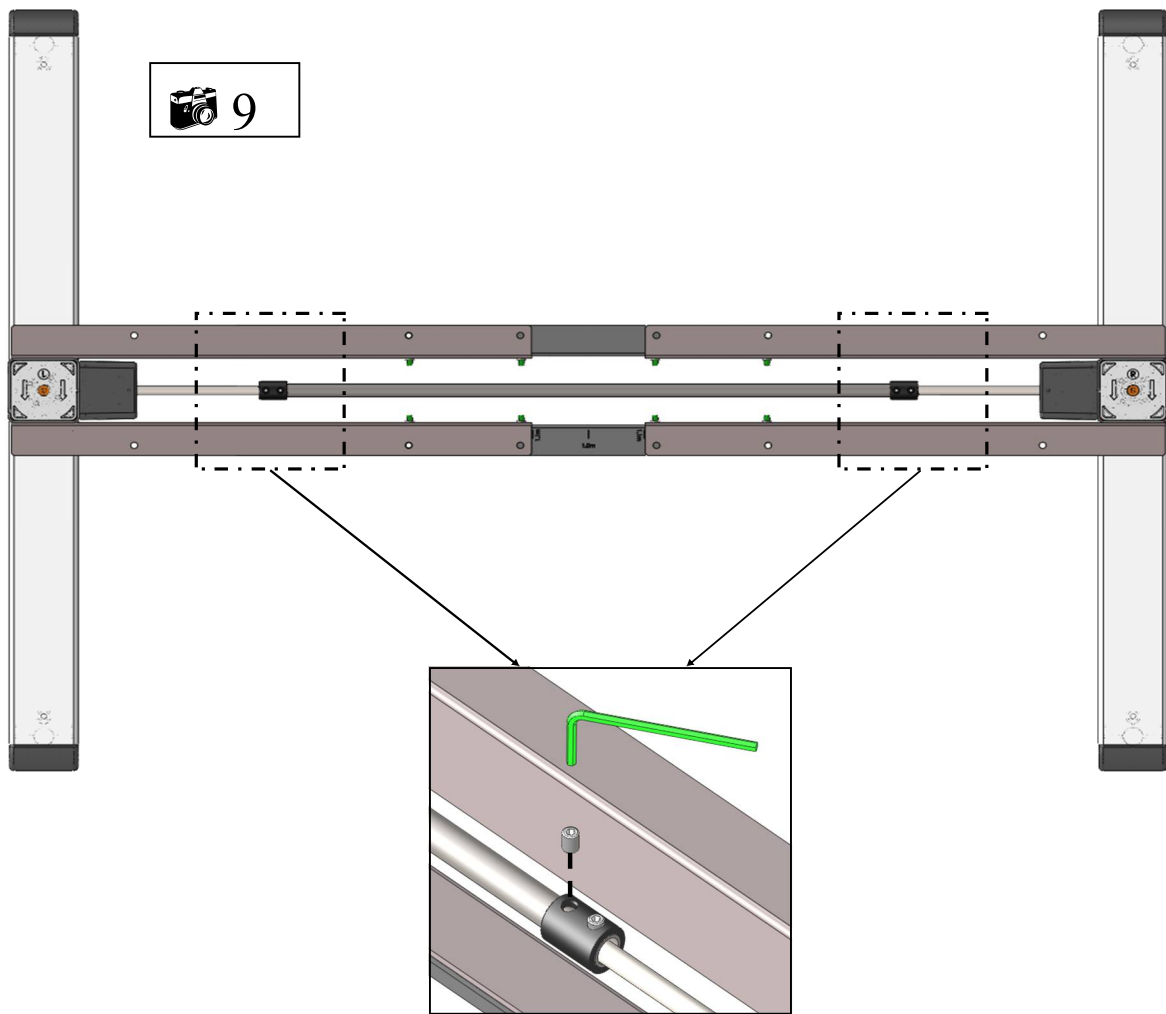


Abbildung 9

- Ziehen Sie jetzt die Gewindestifte in der Antriebswelle fest.

Wichtig!



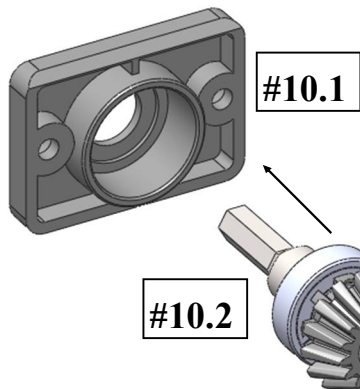
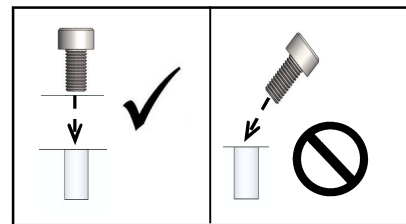
Stellen Sie sicher, dass die Gewindestifte der Antriebswelle auch wirklich fest sind.

3.4.4 Montage des Handkurbelantriebs

Montieren Sie folgende Komponenten

#	Bezeichnung	Menge
10.1	Abdeckung, Kurbel	1
10.2	Übersetzung, Getriebe	1
10.4	Sechskantschlüssel M4	1
10.6	Schraube M5 x 12	2

!!! WICHTIG !!!



Einkerbung

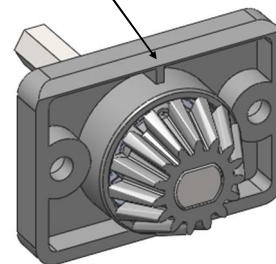


Abbildung 10 & 11

- Kombinieren Sie die Übersetzung des Getriebes wie abgebildet in die Abdeckung

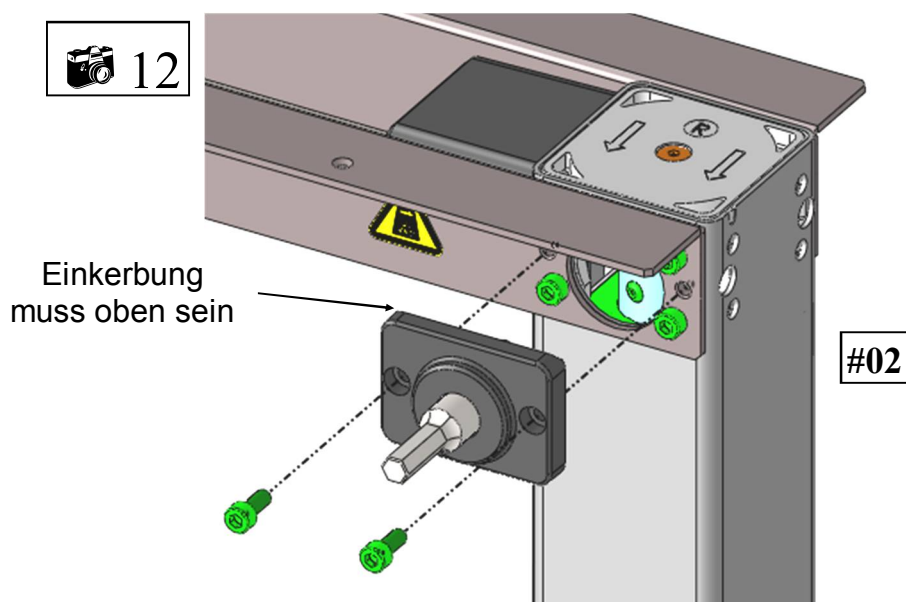


Abbildung 12

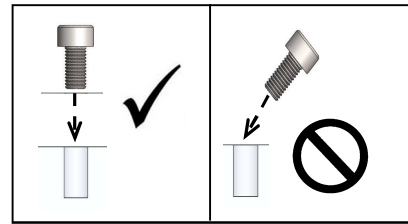
- Platzieren Sie die zuvor kombinierten Teile in die Öffnung des rechten Beins (R).
- Verbinden Sie die Abdeckung mit dem Bein, verwenden Sie dafür zwei Schrauben M5 x 12 und ziehen Sie diese fest.

3.4.5 Montage der Plattenträger

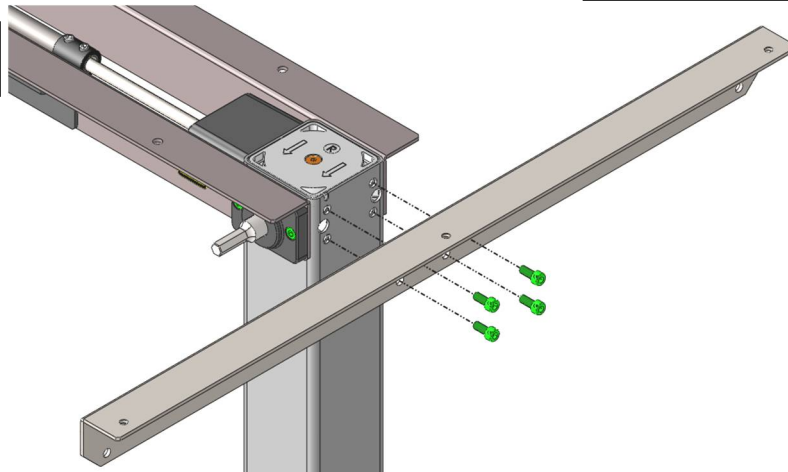
Montieren Sie folgende Komponenten

#	Bezeichnung	Menge
09	Plattenträger	2
10.4	Sechskantschlüssel M4	1
10.6	Schrauben M5 x 12	8

!!! WICHTIG !!!



 13



 14

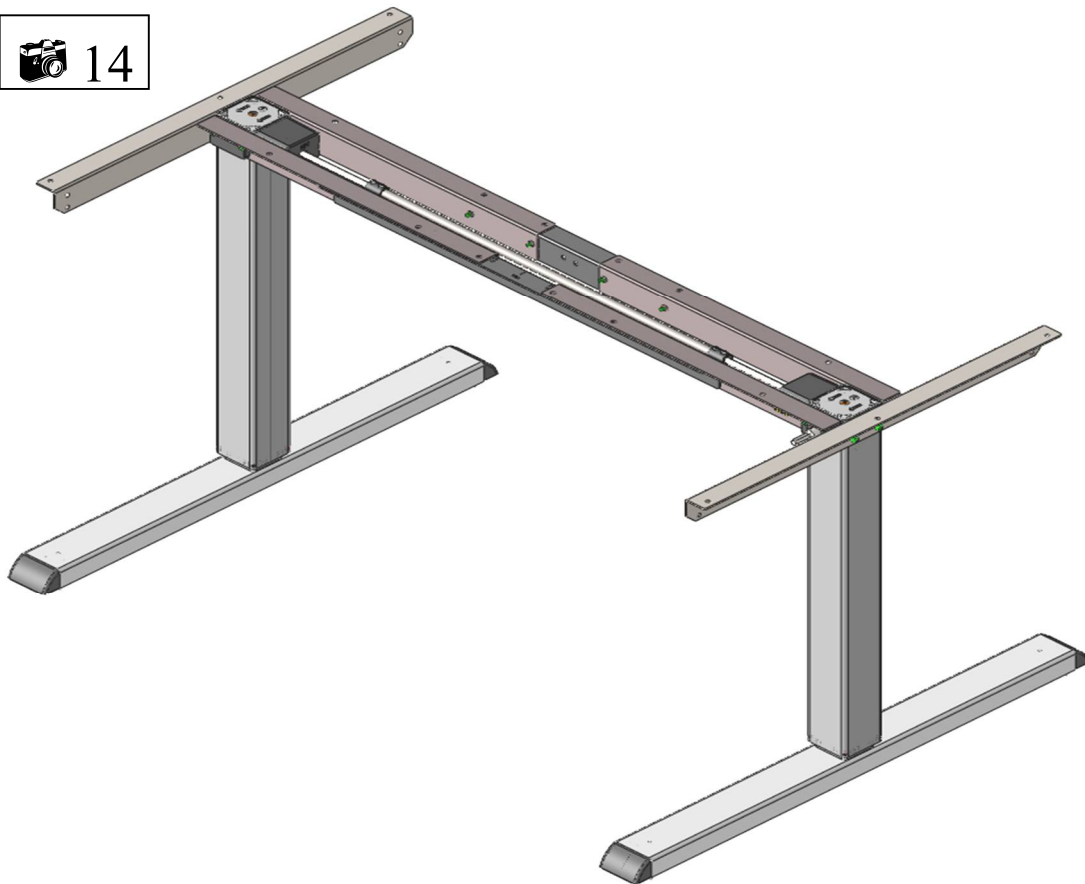


Abbildung 13 & 14

- Montieren Sie die Plattenträger mithilfe von je 4 Schrauben M5 x 12.

3.4.6 Montage der Plattenträger

Montieren Sie folgende Komponenten

#	Bezeichnung	Menge
03	Handkurbel	1
10.3	Sechskantschlüssel M2.5	1

!!! WICHTIG !!!

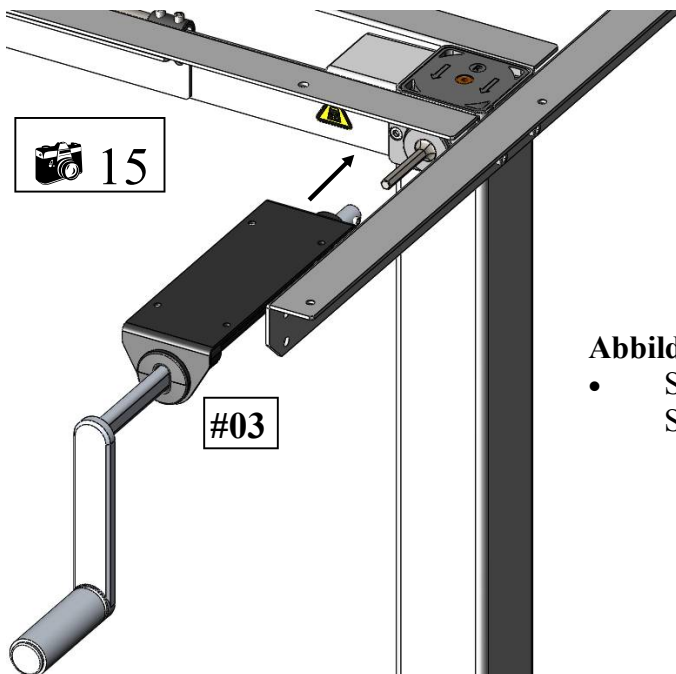
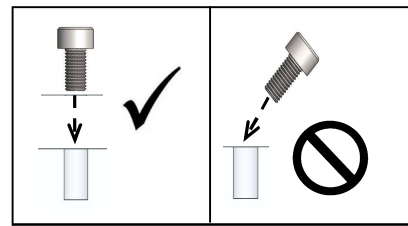


Abbildung 15

- Schieben Sie die Handkurbel auf dem Sechskantstab wie abgebildet.

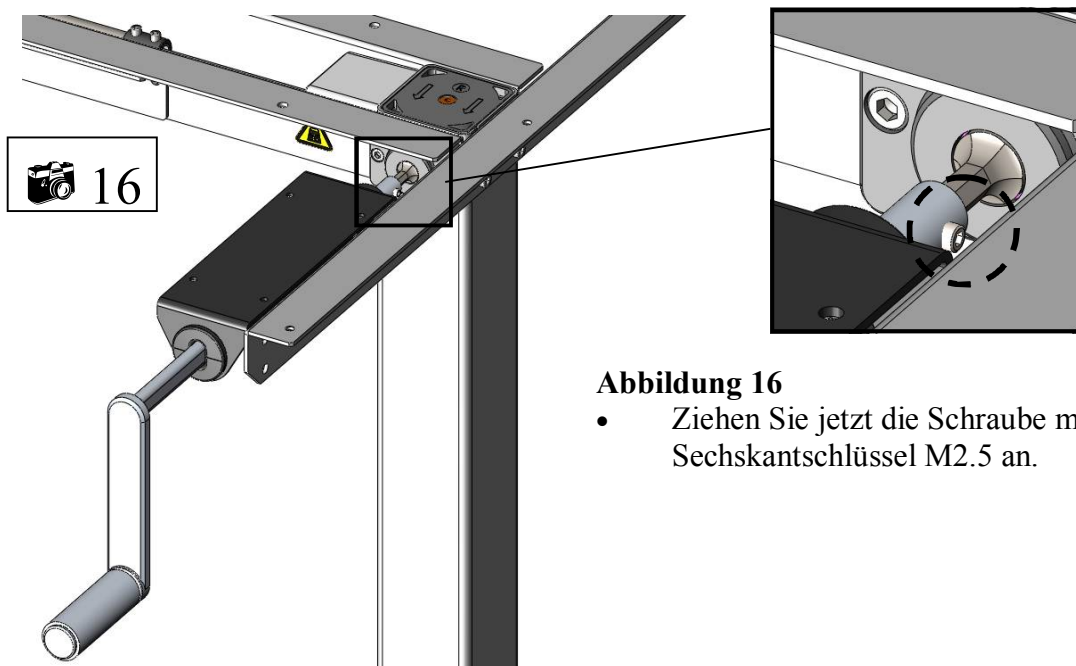
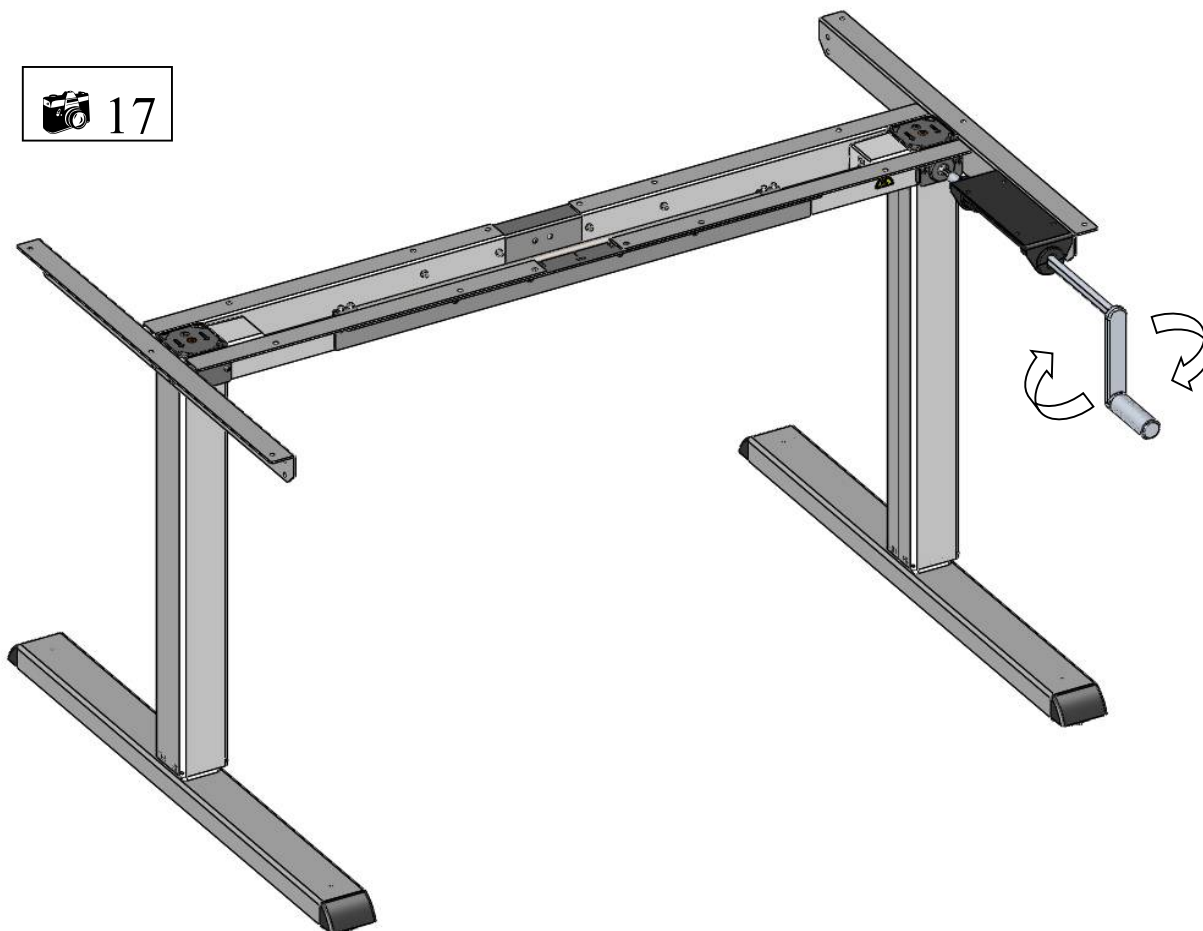


Abbildung 16

- Ziehen Sie jetzt die Schraube mit der Sechskantschlüssel M2.5 an.

3.4.7 Testlauf ohne Tischplatte

 17



**Stellen Sie sicher, dass in beiden Fahrtrichtungen das Gestell auf kein Hindernis trifft.
Sollte die Höhenverstellung des Gestells beim betätigen der Kurbel nicht gleichmäßig laufen bzw. ordnungsgemäß funktionieren setzen Sie sich bitte mit dem technischen Kundendienst in Verbindung.**

4 Technische Daten

STEELFORCE PRO 200 HC

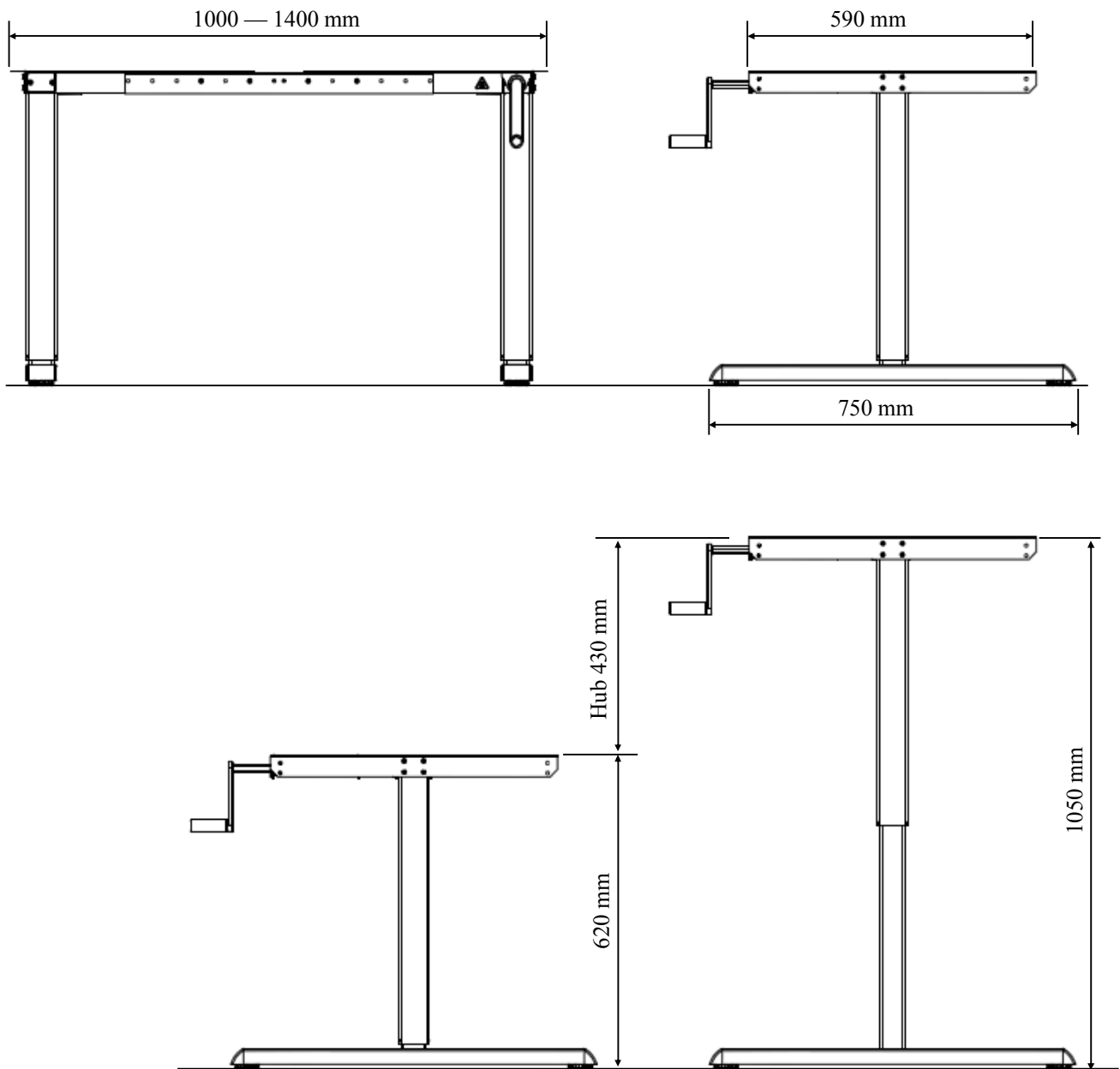
Anleitung Version	ETH312RA - 1EDN
System	1-stufig
Material	Stahl und Kunststoff
Hub (max.)	430 mm
Zuladung (max.)	60 kg
Gewicht	± 22kg
Lärmpegel	< 50 dB (A)
zulässige Umgebungstemperaturen Während der Nutzung des Gestells	15 - 30°C
zulässige Umgebungstemperaturen Während der Lagerung des Gestells	10 - 50°C
zulässige Luftfeuchtigkeit bei Betrieb	<85%
zulässige Luftfeuchtigkeit bei Lagerung	<50%
Nicht im Freien verwenden—nur für den Gebrauch in trockenen Innenräumen geeignet	

STEELFORCE PRO 210 HC

Anleitung Version	ETH412RA - 1EDN
System	1-stufig
Material	Stahl und Kunststoff
Hub (max.)	480 mm
Zuladung (max.)	60 kg
Gewicht	± 23kg
Lärmpegel	< 50 dB (A)
zulässige Umgebungstemperaturen Während der Nutzung des Gestells	15 - 30°C
zulässige Umgebungstemperaturen Während der Lagerung des Gestells	10 - 50°C
zulässige Luftfeuchtigkeit bei Betrieb	<85%
zulässige Luftfeuchtigkeit bei Lagerung	<50%
Nicht im Freien verwenden—nur für den Gebrauch in trockenen Innenräumen geeignet	

4 Technische Daten

STEELFORCE PRO 200 HC (* Durchschnittliche Toleranzen = ± 10 mm)



Höhenverstellbereich

unterste Position 620 mm

oberste Position 1050 mm

Hub 430 mm

Breitenverstellbereich

Breite 1000 - 1400 mm

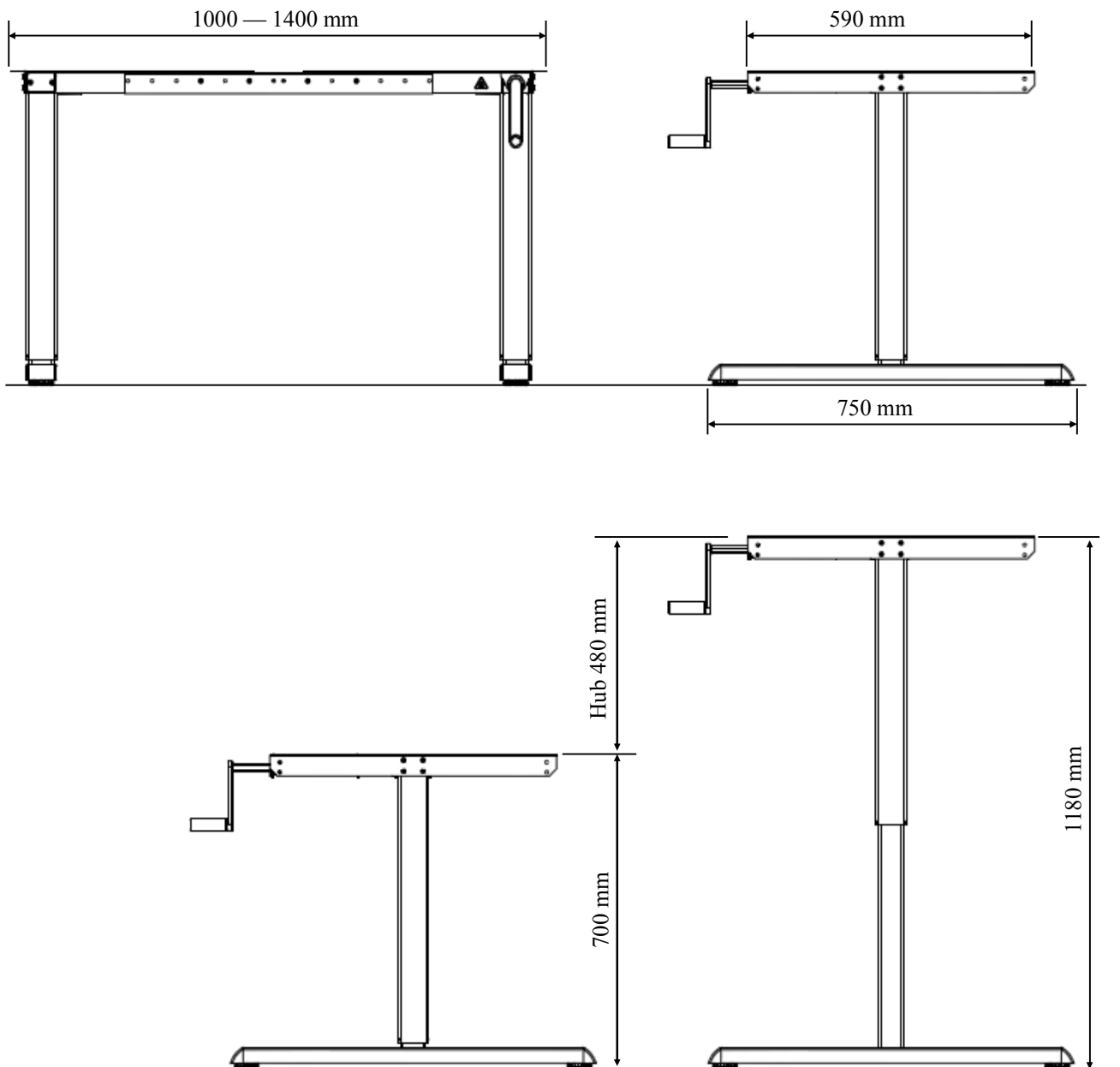
Tiefe (ohne Platte) 750 mm

minimal zu verwendende Tischplatte (Tiefe) 590 mm

maximal zulässige Gewichtlast 60 kg

4 Technische Daten

STEELFORCE PRO 210 HC (* Durchschnittliche Toleranzen = ± 10 mm)



Höhenverstellbereich

unterste Position

700 mm

oberste Position

1180 mm

Hub

480 mm

Breitenverstellbereich

Breite

1000 – 1400 mm

Tiefe (ohne Platte)

750 mm


minimal zu verwendende Tischplatte (Tiefe)

590 mm

maximal zulässige Gewichtlast

60 kg

5 Betriebshinweise

	<p>Beachten Sie die Bestimmungen von Kapitel 2 Sicherheitshinweise auf Seite 5, insbesondere: Lassen Sie keine Kinder unbeaufsichtigt mit dem Tischgestell. Kinder können die Gefahren, die von diesem Tischgestell ausgehen nicht einschätzen. Es können Verletzungen bis hin zu Verletzungen mit Todesfolge eintreten. Sichern Sie daher das Gestell vor Benutzung durch Kinder.</p>
	<p>Vergewissern Sie sich, dass das Gestell weder in der Aufwärts noch in der Abwärtsbewegung auf Hindernisse trifft. Berücksichtigen Sie dabei auch Gegenstände die sich auf bzw. unter der Tischplatte befinden.</p>

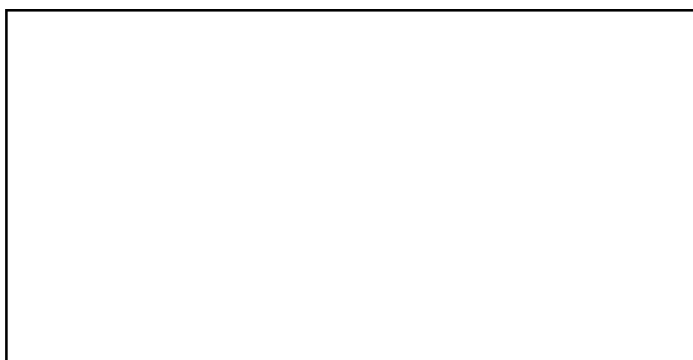
6 Montage der Tischplatte

Sofern Sie das Gestell inklusive Tischplatte erworben haben, schauen Sie in die separate Montageanleitung. Befolgen Sie bitte die separate Montageanleitung der Tischplatte.

7 Technischer Kundendienst



8 Hersteller



9 Entsorgung

9.1 Tischgestell abbauen und ggf. zerlegen

Folgen Sie der Anleitung rückwärts, um das Gestell zu demontieren.

9.2 Entsorgung

Bitte trennen Sie alle Komponenten nach Material und beachten Sie gesetzliche