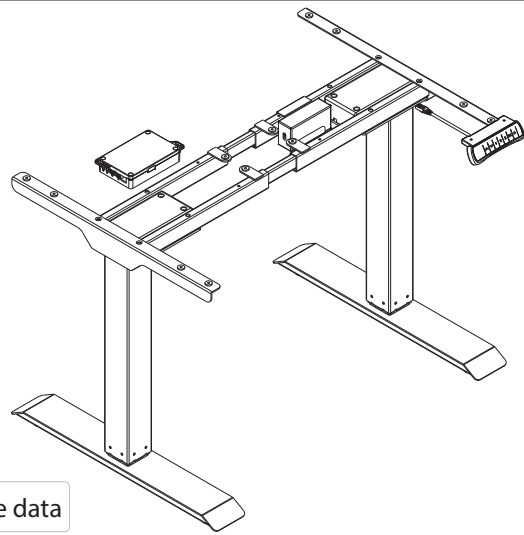


StudyDesk Pro

Artikel Nr.: SD20FWH-A & SD20FBL-A

Montageanleitung



Technische data

Säulenstufe	3
Max. Gewichtskapazität	100KG
Höhenbereich	620-1270mm (ohne Tischplatte)
Breite Bereich	780-1060mm

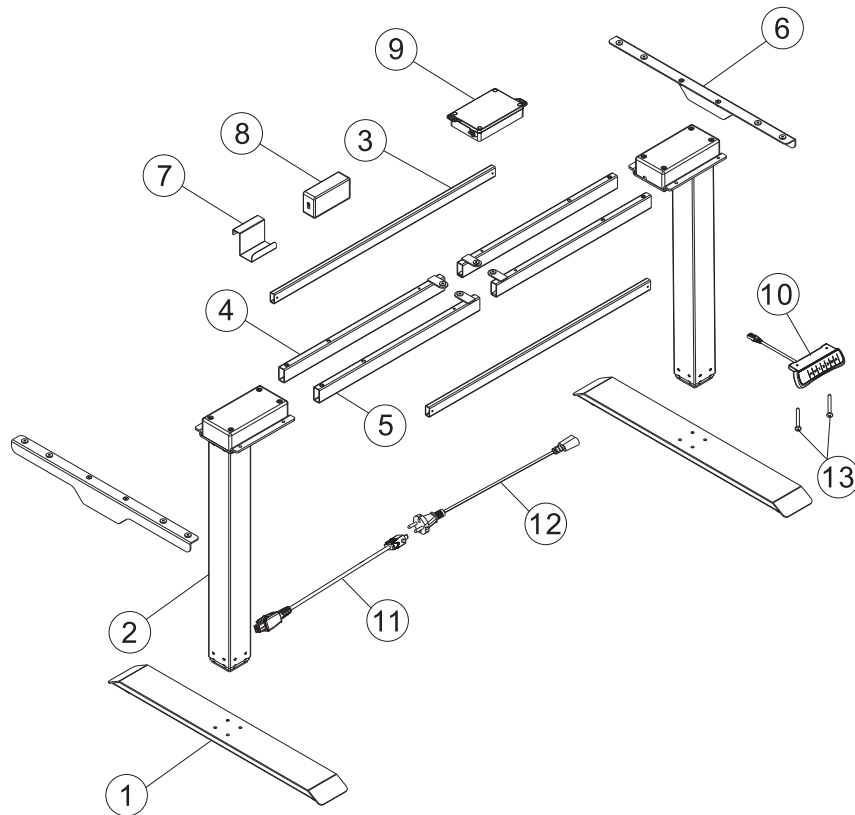
Zubehörliste

Achtung! Die nachstehenden Zeichnungen dienen nur zur Orientierung und können geringfügig von dem erhaltenen Produkt und den Armaturen abweichen. Bei Rückfragen wenden Sie sich bitte an unseren Kundendienst.

Nr.	Bild	Spezifikation	Anz.
A		M6	4
B		M6	8
C		M6	8
D		St4.2	6
E		Kabelbinder	6
F		St4.2	16
G		Inbusschlüssel 4x4mm	1

Komponentenliste

①	Füße	2	②	Hubsäule	2
③	Verbindungsstange	2	④	linker Stützbalken	2
⑤	rechter Stützbalken	2	⑥	Seitenhalterung	2
⑦	Adapterhaken	1	⑧	Adapter	1
⑨	Steuerkasten	1	⑩	Display	1
⑪	Schalter Kabel	1	⑫	Netzstecker	1
⑬	Schraube St4.2	2			

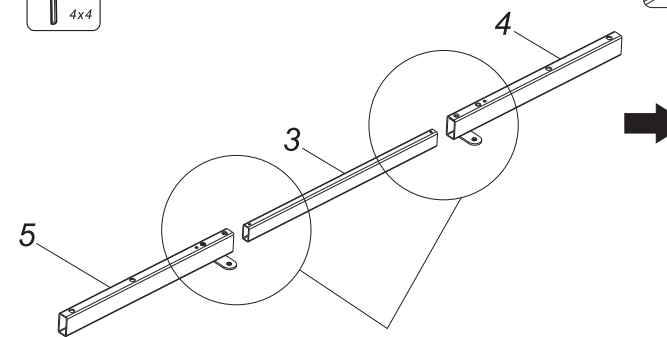


SCHRITT 1

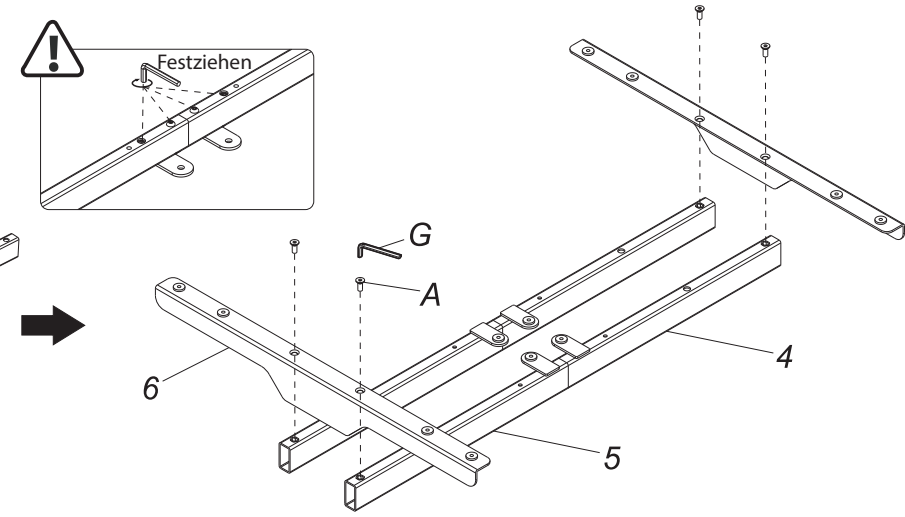
Montieren Sie den Stützbalken und die Seitenhalterung



Wenn sich die Verbindungsstange nicht in den Tragbalken einführen lässt, lockern Sie bitte die Schrauben am Balken.



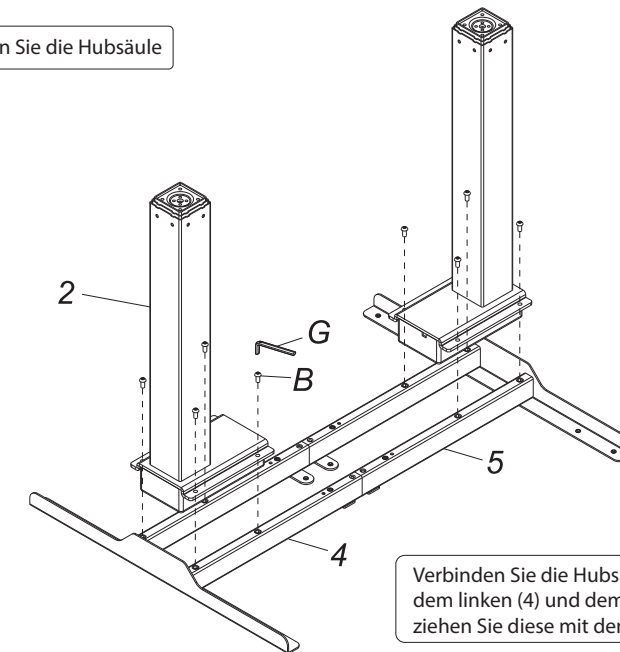
Verbinden Sie die Verbindungsstange (3) mit den Schrauben (A) mit dem linken (4) und dem rechten Tragbalken (5) und ziehen Sie diese mit dem Inbusschlüssel (G) fest.



Verbinden Sie die Seitenhalterung (6) mit den Schrauben (A) mit dem linken (4) und dem rechten Tragbalken (5) und ziehen Sie diese mit dem Inbusschlüssel (G) fest.

SCHRITT 2

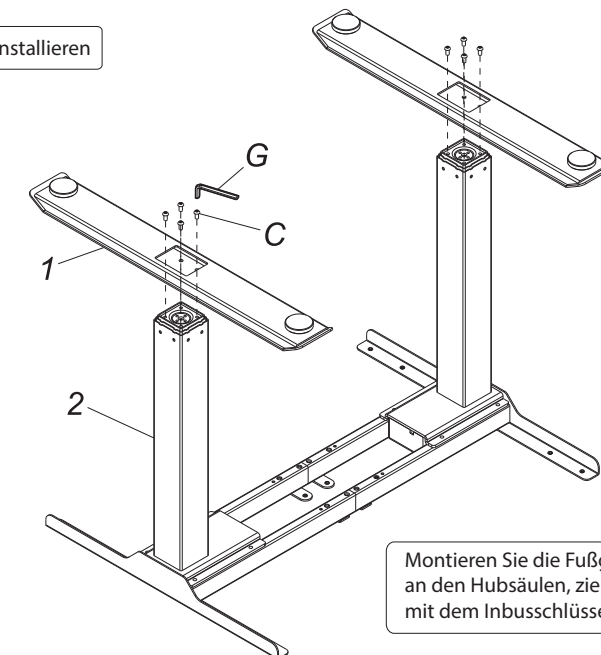
Montieren Sie die Hubsäule



Verbinden Sie die Hubsäule (2) mit den Schrauben (B) mit dem linken (4) und dem rechten Tragbalken (5) und ziehen Sie diese mit dem Inbusschlüssel (G) fest.

SCHRITT 3

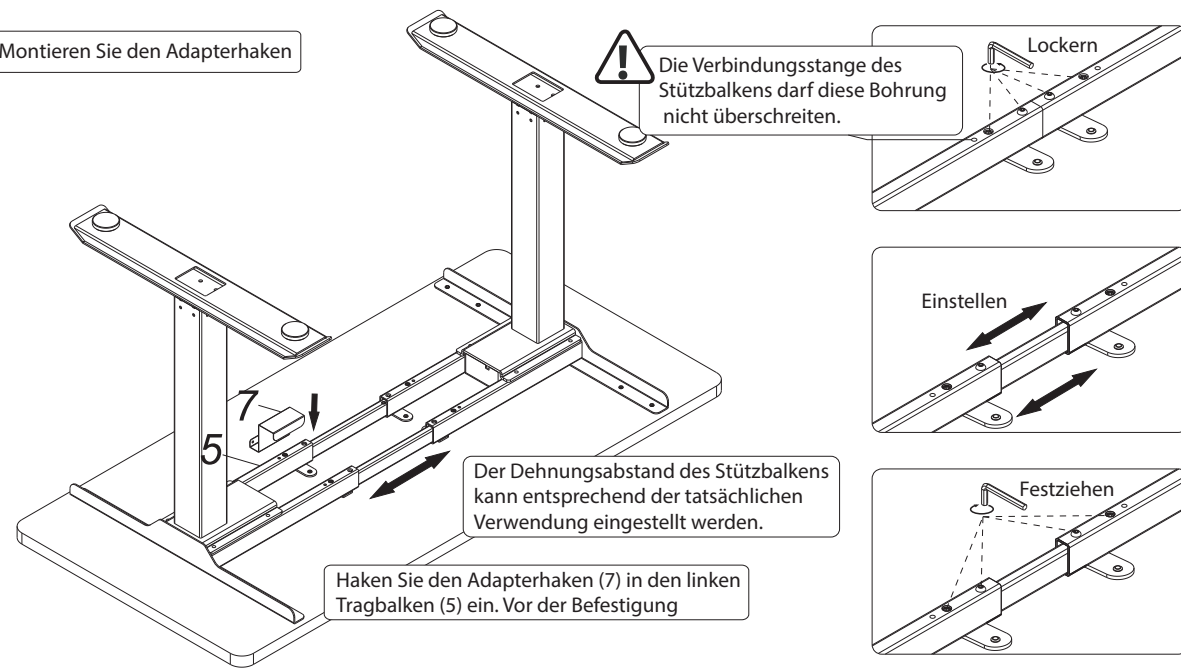
Standfuß installieren



Montieren Sie die Fußgestelle mit Schrauben (C) an den Hubsäulen, ziehen Sie die Schrauben mit dem Inbusschlüssel (G) fest.

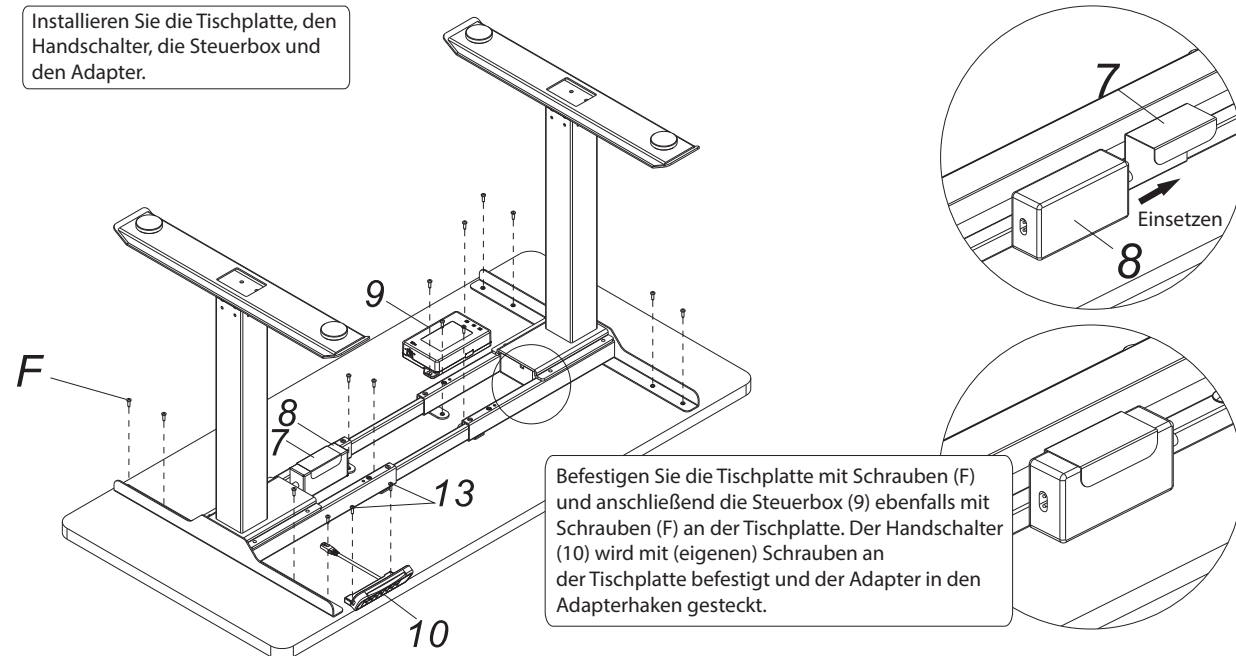
SCHRITT 4

Montieren Sie den Adapterhaken



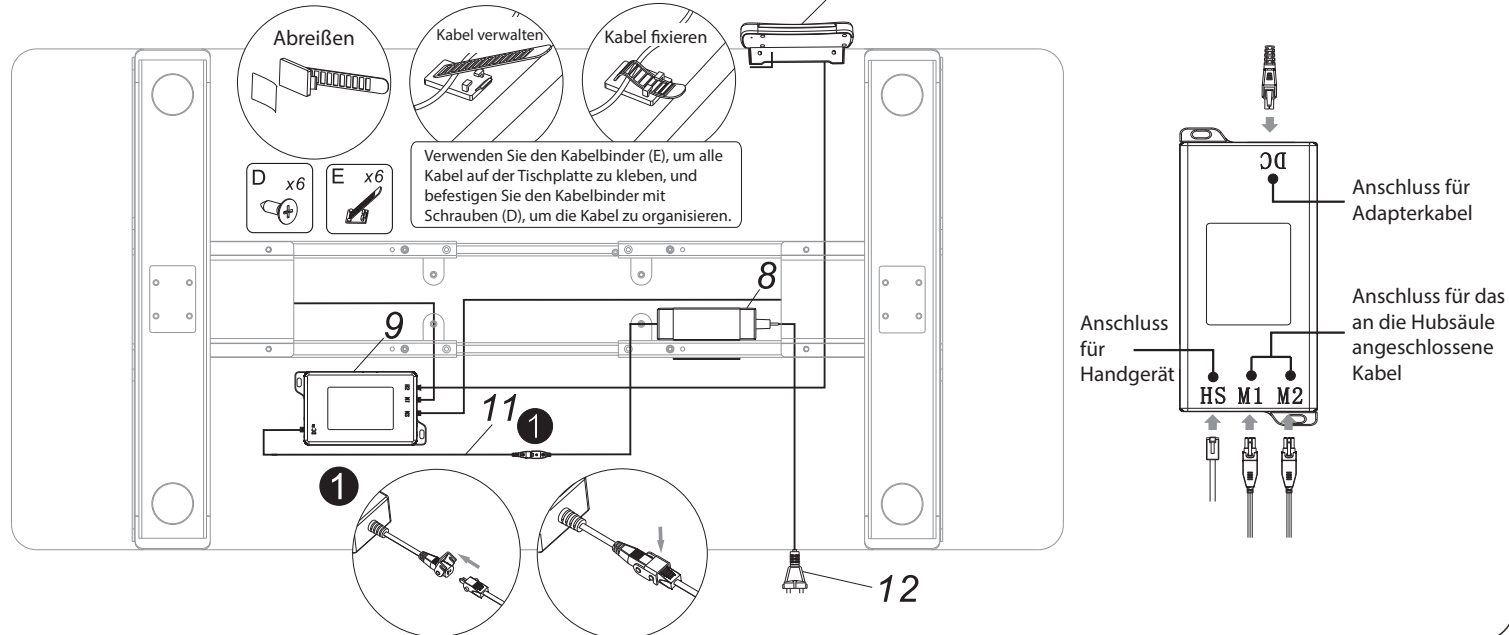
SCHRITT 5

Installieren Sie die Tischplatte, den Handschalter, die Steuerbox und den Adapter.



SCHRITT 6

Kabel am Schaltkasten anschließen



Allgemeine Fehlerbehandlung

Die folgenden Tipps helfen Ihnen, die häufigsten Störungen und Fehler zu erkennen und zu beheben. Wenn der von Ihnen angetroffene Fehler nicht unten aufgeführt ist, wenden Sie sich bitte an Ihren Lieferanten. Nur der Hersteller und Fachleute sind in der Lage, diese Fehler zu ermitteln und zu beheben.

Fehlerphänomen	Methode
Keine Reaktion bei langem Drücken des Abwärtspeils nach Anschluss an eine Stromversorgung.	1. Überprüfen Sie, ob alle Kabel gut angeschlossen sind 2. Wenden Sie sich an Ihren Lieferanten oder Händler
Keine Reaktion beim Drücken von Pfeil nach oben/unten nach Anschluss an eine Stromversorgung.	1. Überprüfen Sie, ob alle Kabel gut angeschlossen sind 2. Wenden Sie sich an Ihren Lieferanten oder Händler
Fahr mit ein geringe Geschwindigkeit.	1. Controleer op overbelasting, max. belasting: 100 kg 2. Wenden Sie sich an Ihren Lieferanten oder Händler
Der Motor bewegt sich nicht wie vorgeschrieben.	2. Wenden Sie sich an Ihren Lieferanten oder Händler
Geht runter, aber nicht hoch.	1. Repositionieren 2. Wenden Sie sich an Ihren Lieferanten oder Händler
Abwärts rutschend.	1. Prüfen Sie maximale Belastbarkeit, max: 100kg 2. Wenden Sie sich an Ihren Lieferanten oder Händler
Regelmäßig repositionieren.	1. Prüfen Sie maximale Belastbarkeit, max: 100kg 2. Wenden Sie sich an Ihren Lieferanten oder Händler
Überhitzt (Einschaltdauer: max. 2min ein/18min. Aus)	1. Restart nach Suspend für 18 min bei Anschluss an die Stromversorgung. 2. Wenden Sie sich an Ihren Lieferanten oder Händler
Fährt nicht ausreichend hoch/runter	1. Drücken Sie 'M' und '3' zusammen für 3 Sekunden oder mehr. Nachdem Sie zweimal einen anhaltenden Piepton gehört haben, werden die Standardeinstellungen wiederhergestellt. 2. Wenden Sie sich an Ihren Lieferanten oder Händler



Achtung

1. Stromversorgung
2. Service Umwelt
3. Entfernen Sie vor der Reinigung den Netzstecker, wischen Sie beim Reinigen die verstaubte Oberfläche mit einem leicht feuchten Tuch ab.
4. Die Elektrobox enthält elektronische Bauteile, Metalle, Kunststoffe, Drähte, usw., entsorgen Sie sie daher gemäß der Umweltgesetzgebung des jeweiligen Landes und nicht über den allgemeinen Hausmüll.
5. Überprüfen Sie vor der Verwendung sorgfältig die korrekte und vollständige Montage.
6. Machen Sie sich vor dem ersten Gebrauch mit allen Funktionen und Programmeinstellungen des Produkts vertraut.
7. Kindern ist das Spielen auf dem Produkt wegen unvorhersehbaren Handlungen beim Spielen verboten, so dass alle gefährlichen Folgen, die durch diese unsachgemäße Handlung verursacht werden, nicht zu Lasten des Herstellers gehen.
8. Leichte Geräusche, die durch den V-Rippenriemen oder das Bremssystem aufgrund der Struktur verursacht werden, haben keinen Einfluss auf die Benutzung des Geräts.
9. Korrosive oder abrasive Materialien sind für die Reinigung der Geräte verboten. Sie müssen sicherstellen, dass der verwendete Reiniger die Umwelt nicht verschmutzt.
10. Dieses Gerät kann von Kindern ab 8 Jahren und darüber sowie von Personen mit verringerten physischen, sensorischen oder mentalen Fähigkeiten oder Mangel an Erfahrung und Wissen benutzt werden, wenn sie beaufsichtigt oder bezüglich des sicheren Gebrauchs des Geräts unterwiesen wurden und die daraus resultierenden Gefahren verstehen. Kinder dürfen nicht mit dem Gerät spielen.
11. Die Reinigung und Benutzerpflege darf nicht von Kindern ohne Aufsicht durchgeführt werden.
12. Wenn das Netzkabel beschädigt ist, muss es durch den Hersteller, seine Servicestelle oder eine ähnlich qualifizierte Person ersetzt werden, um eine Gefährdung zu vermeiden.
13. Stellen Sie sicher, dass in Ihrer Betriebsumgebung keine Gefahrenquellen vorhanden sind. Z.B., Werfen Sie die Werkzeuge nicht herum. Achten Sie immer darauf, die Verpackungsmaterialien so zu behandeln, dass keine Gefahren entstehen, z. B. kann eine Plastiktüte zu einer Erstickengefahr für Kinder führen.
14. Bewahren Sie die Originalverpackung des Geräts ggf. für den Fall der späteren Transportverwendung auf.

Müllentsorgung



Diese Kennzeichnung gibt an, dass dieses Produkt nicht mit anderen Hausmüllsorten entsorgt werden darf. Um mögliche Schäden für die Umwelt oder die öffentliche Gesundheit durch unkontrollierte Müllentsorgung zu vermeiden, recyceln Sie ihn verantwortungsvoll, um die nachhaltige Wiederverwendung von Materialressourcen zu fördern. Zur Rückgabe unseres Gebrauchtgerätes nutzen Sie bitte die Rückgabe- und Abholssysteme oder wenden Sie sich an den Händler, bei dem das Produkt gekauft wurde. Sie können dieses Produkt einem umweltgerechten Recycling zuführen.